

MB-0026 • Amerikanische Tankstelle 1934

Bausatz für eine Tankstelle • Maßstab/Scale 1:24

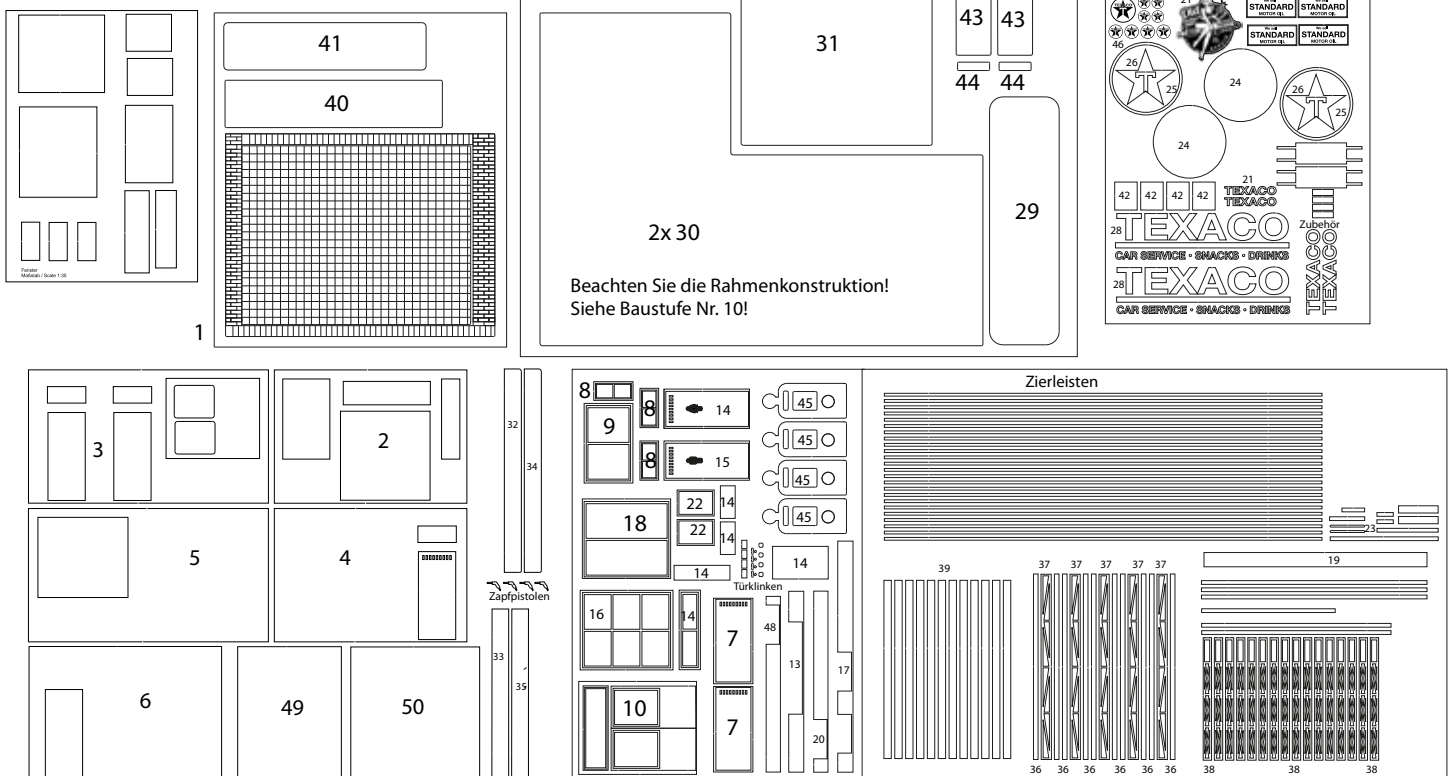


Abb. des gebauten Modelles

Die Bodenplatte ist nicht im Packungsumfang enthalten.

Das Ihnen vorliegende Produkt ist hauptsächlich im Lasercut-Verfahren entstanden und enthält Kleinteile. Dieses Produkt ist KEIN SPIELZEUG und daher nicht für Kinder unter 14 Jahren geeignet. Für den Zusammenbau werden Klebstoff (Weissleim oder Sekundenkleber), ein Cutter, eine Feile, eine Pinzette und Schleifpapier benötigt. Es kann, materialbedingt, zu farblichen Abweichungen kommen. Viel Spaß bei der Montage.

Teile-Übersicht



1. WEISSLEIM

Kleben Sie die Front und die Rückseite vor die Seitenwände!

2. WEISSLEIM

Die Türrahmen von aussen anbringen und die Türen von Innen an der Seitenwand!

TRENNWAND Toiletten 49

TRENNWAND Büro 50

3. WEISSLEIM FRONTSEITE LADEN

Fenster aus beiliegender Folie entnehmen und von Innen gegen den Rahmen kleben!

TIPP: Bemalen Sie erst die Rahmen, bevor Sie die Fensterfolie einsetzen!

Türen können geöffnet dargestellt werden!

4. WEISSLEIM LINKE SEITE

Fenster aus beiliegender Folie entnehmen und von Innen gegen den Rahmen kleben!

TIPP: Bemalen Sie erst die Rahmen, bevor Sie die Fensterfolie einsetzen!

Die Türrahmen von aussen anbringen und die Türen von Innen an der Seitenwand!

5. WEISSLEIM RECHTE SEITE

Fenster aus beiliegender Folie entnehmen und von Innen gegen den Rahmen kleben!

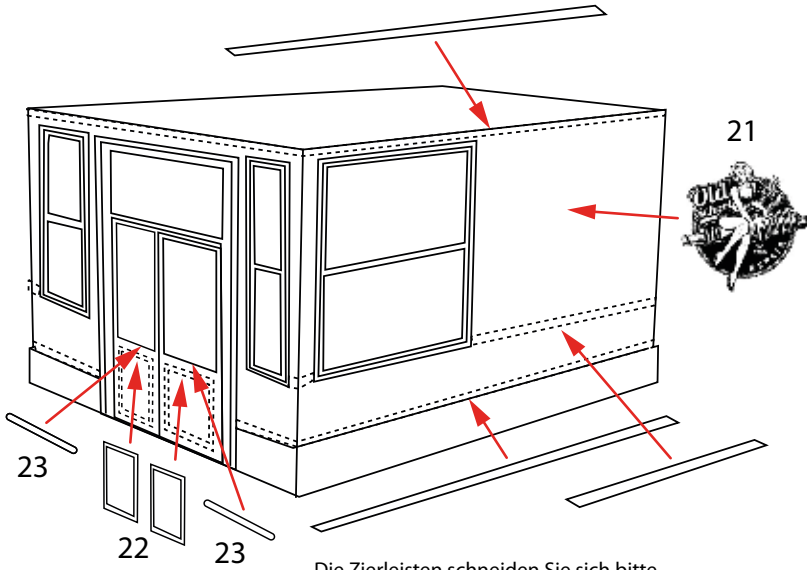
TIPP: Bemalen Sie erst die Rahmen, bevor Sie die Fensterfolie einsetzen!

6. WEISSLEIM RÜCKSEITE

Die Türrahmen von aussen anbringen und die Türen von Innen an der Wand!

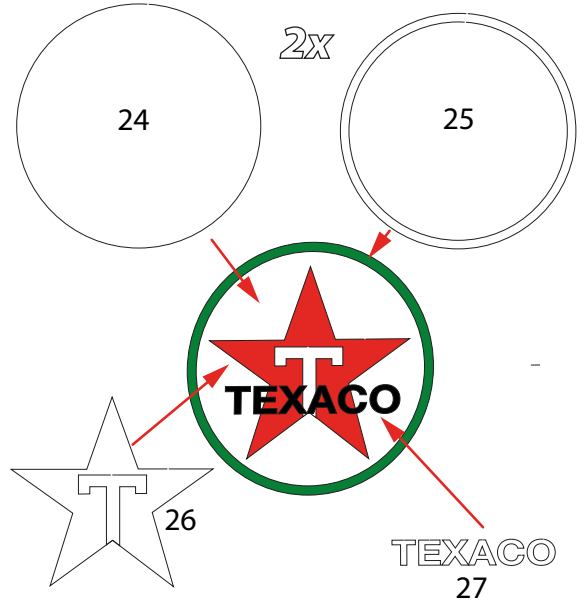
7. WEISSEIM Zierleisten an den Aussenwänden

Bitte die Zierleisten am allen 4 Seiten in der gleichen Höhe anbringen.



Die Zierleisten schneiden Sie sich bitte passend aus dem 1 mm Stangenmaterial zurecht.

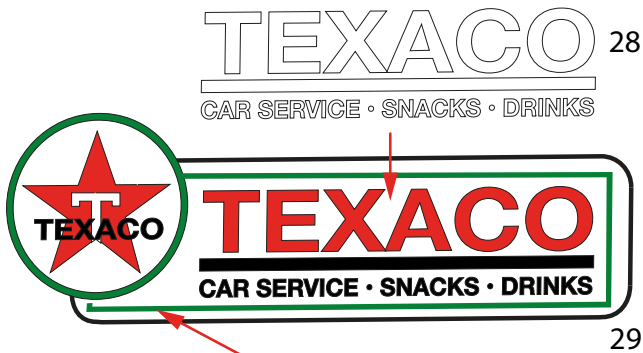
8. WEISSEIM Reklameschild



9. WEISSEIM Werbetafel

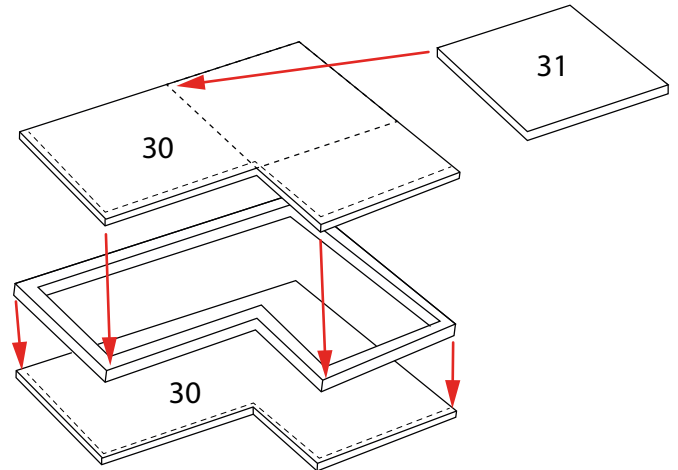
Beidseitig anbringen!

TIPP: Fixieren Sie die Buchstaben vor dem Herauslösen mit einem Klebeband. So ist die korrekte Position der Buchstaben gewährleistet. Einfach auf dem Werbeschild ankleben und nach dem Trocknen einfach das Klebeband wieder entfernen!

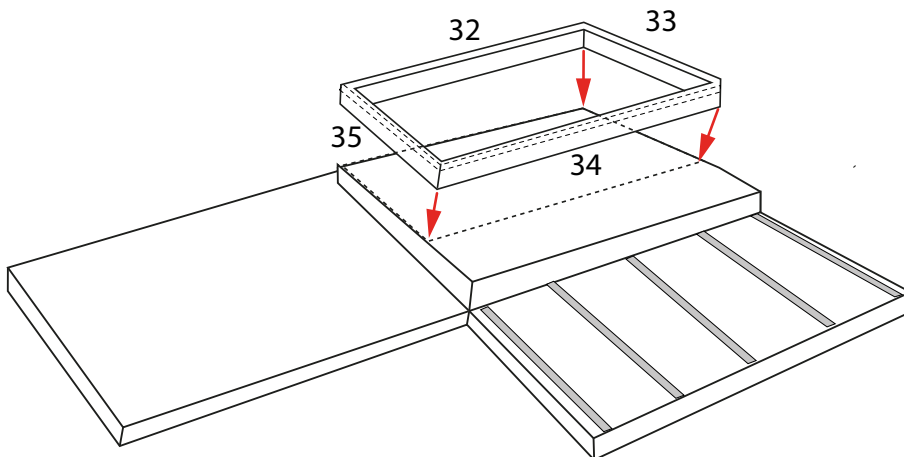


Die Zierleisten schneiden Sie sich bitte passend aus dem 1 mm Stangenmaterial zurecht.

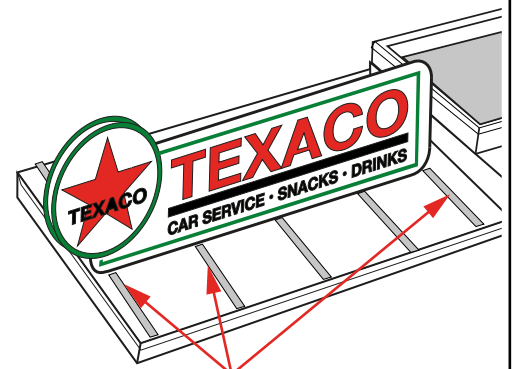
10. WEISSEIM Dachkonstruktion



11. WEISSEIM Dachkonstruktion

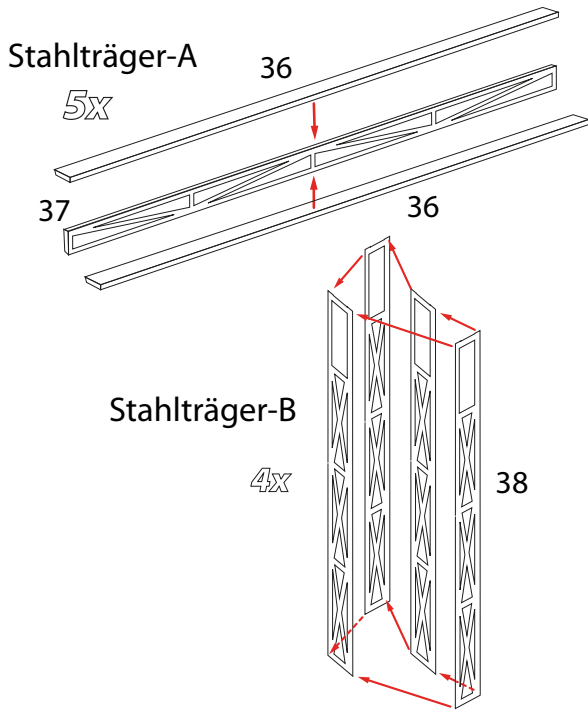


12. WEISSEIM Dachkonstruktion Werbeschild

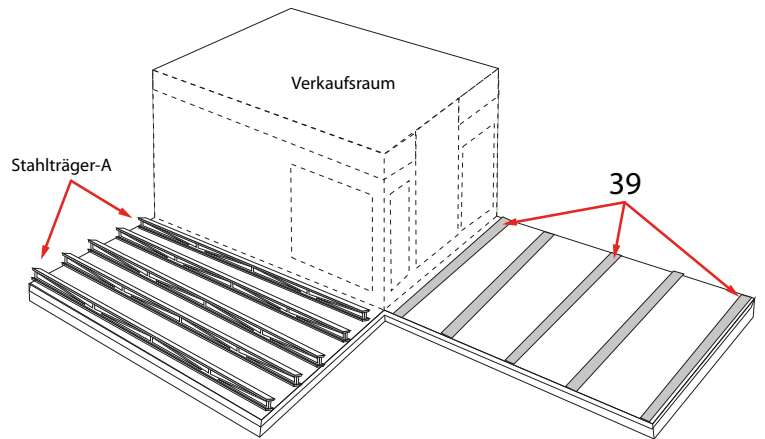


Die Zierleisten schneiden Sie sich bitte passend aus dem 1 mm Stangenmaterial zurecht.

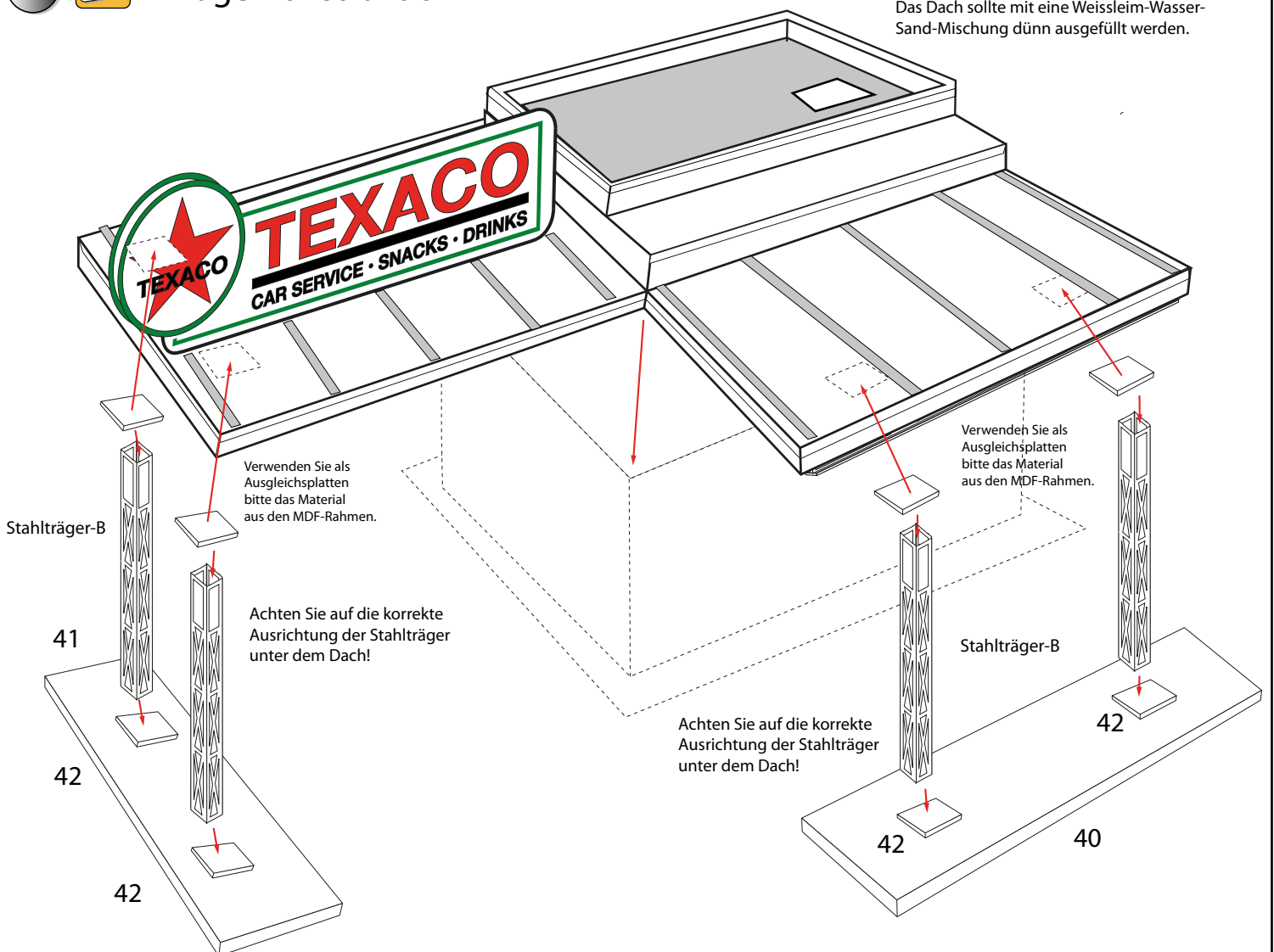
13. WEISSLEIM Stahlträger-Konstruktionen

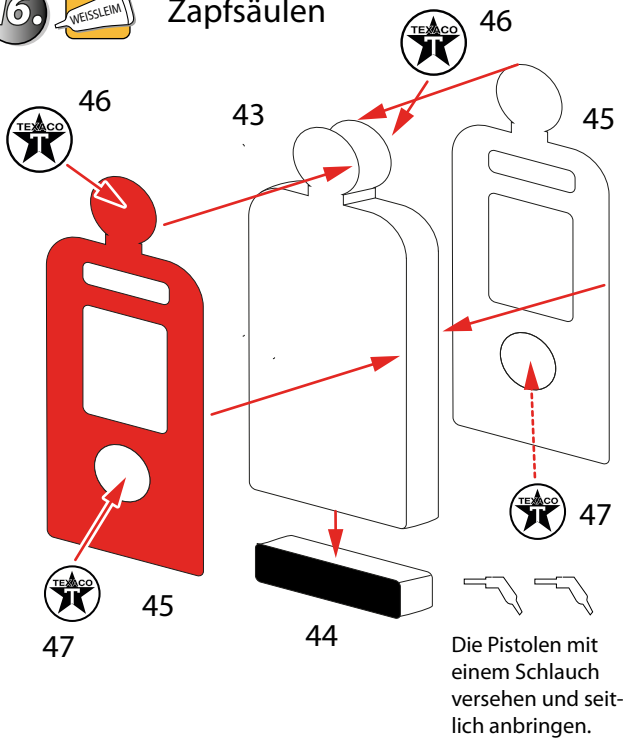
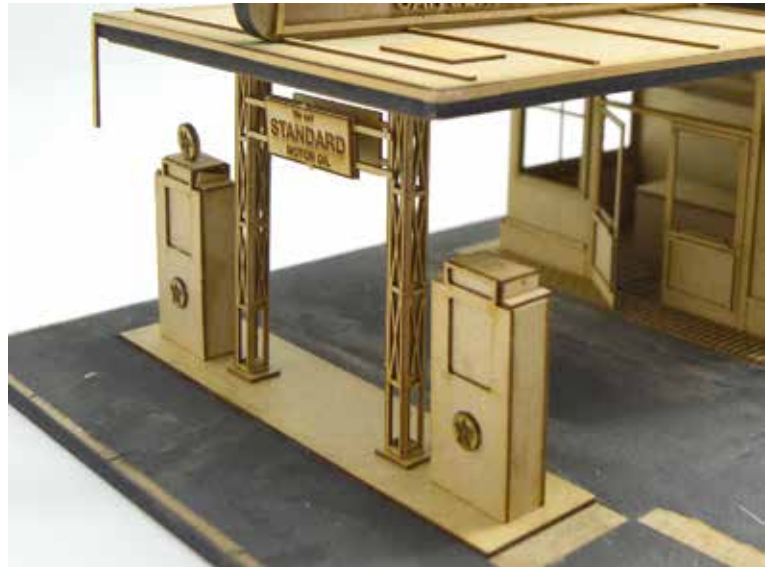


14. WEISSLEIM Dachkonstruktion Unterseite



15. WEISSLEIM Trägerkonstruktion



16. WEISSELEIM Zapfsäulen

17. WEISSELEIM Platzierung Zapfsäulen

18. WEISSELEIM Referenzbild


Verteilen Sie die übrigen Werbeschilder ganz nach Ihrem eigenen Geschmack. Bemalt werden kann die Tankstelle mit allen herkömmlichen Farben. Die Texaco-Petrolstation war in Weiß mit roten Zierstreifen gestrichen.

Hinweise und Tipps

Es empfiehlt sich, die Tankstelle vorab mit einer Grundierung zu behandeln. Da das verwendete MDF-Material relativ unempfindlich gegenüber Feuchtigkeit ist, können Sie auch Lasuren einsetzen. Ebenso ist die Stabilität so hoch, dass ein Trockenmalverfahren, mit der gegebenen Vorsicht, problemlos durchzuführen ist. Einige Teile sind beim Zusammenbau „übriggeblieben“! Diese Bauteile können Sie nutzen, um ihrer Tankstelle noch eine individuelle Note zu verleihen. Zum Beispiel um noch hier und da ein Ornament oder einen Zierstreifen zu ergänzen. Zudem kann man sicherlich auch noch aus den übriggebliebenen MDF-Schneid-Tafeln das eine und andere „Brettchen“, passend zurecht geschnitten, verwenden. Sein Sie kreativ! Wir hoffen, Sie hatten viel Spaß beim Zusammenbau der Tankstelle. Wir würden uns freuen, wenn Sie uns Bilder Ihres „Meisterwerkes“ über unsere E-Mail-Adresse info@tb-styledesign.de zusenden würden.

Ihr Team von tb-Styledesign

www.tb-styledesign.de