

# MB-0020 • Mittelalterliches Burgtor

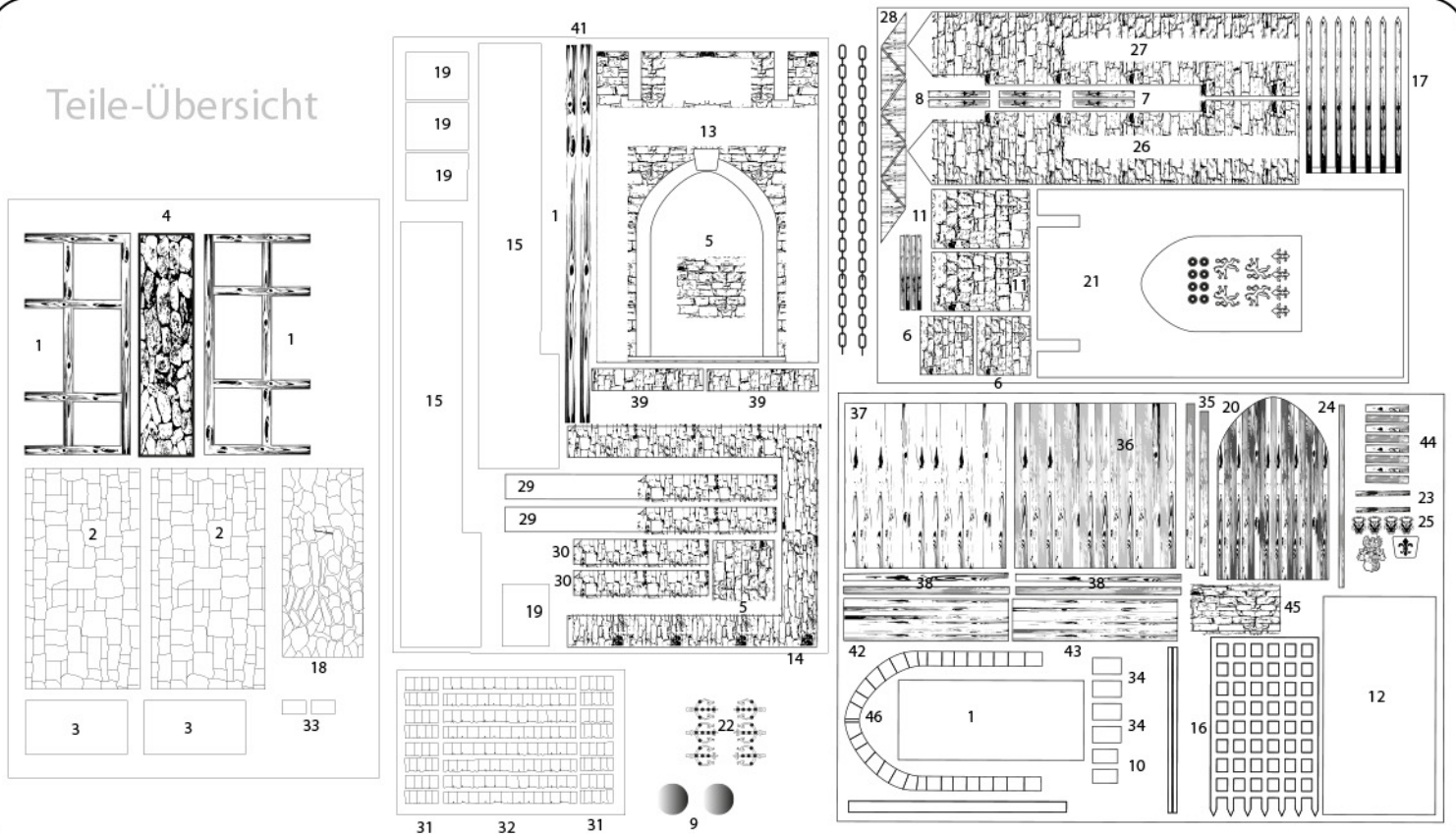
Bausatz für ein Burgtor mit Zugbrücke • Maßstab/Scale 1:35

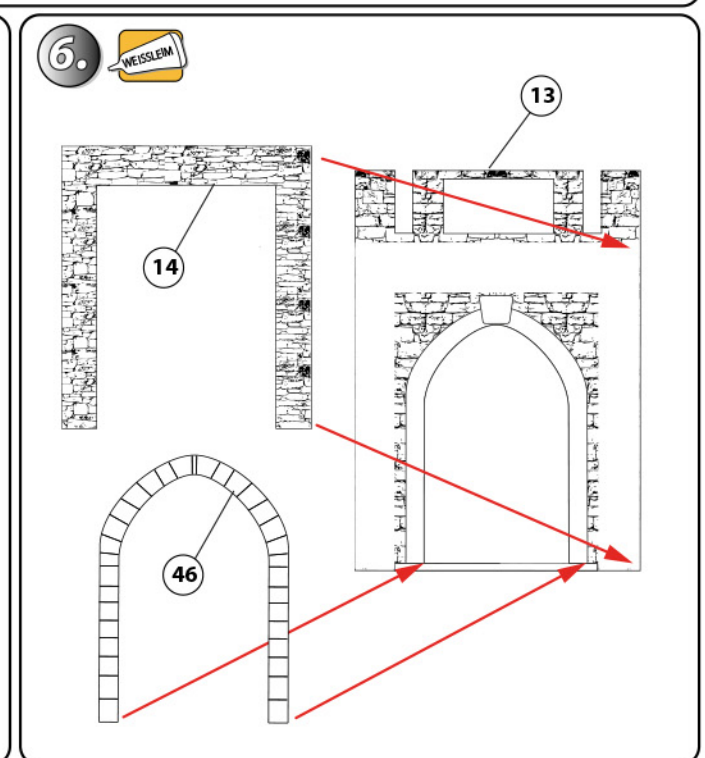
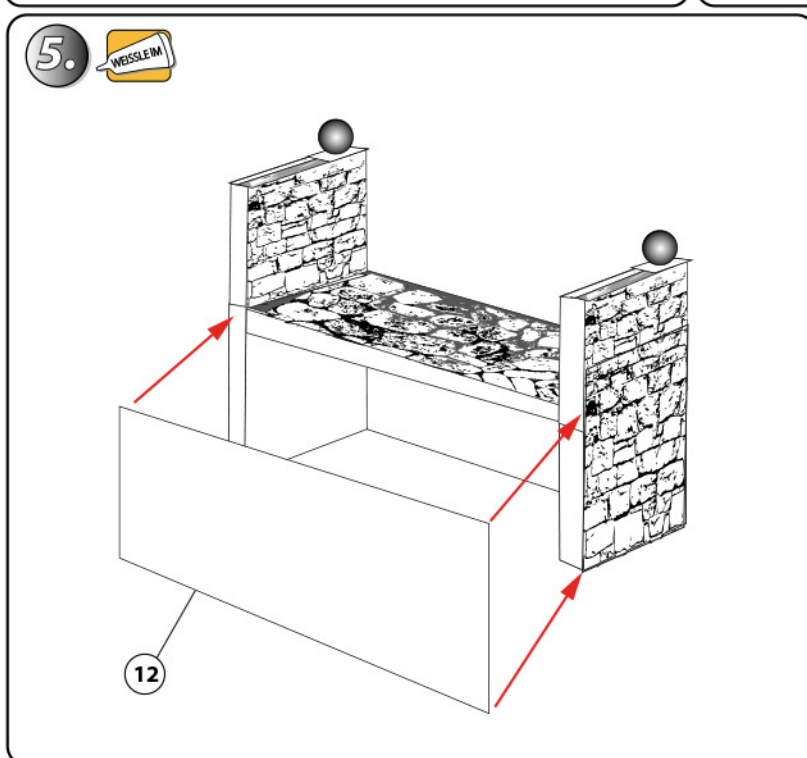
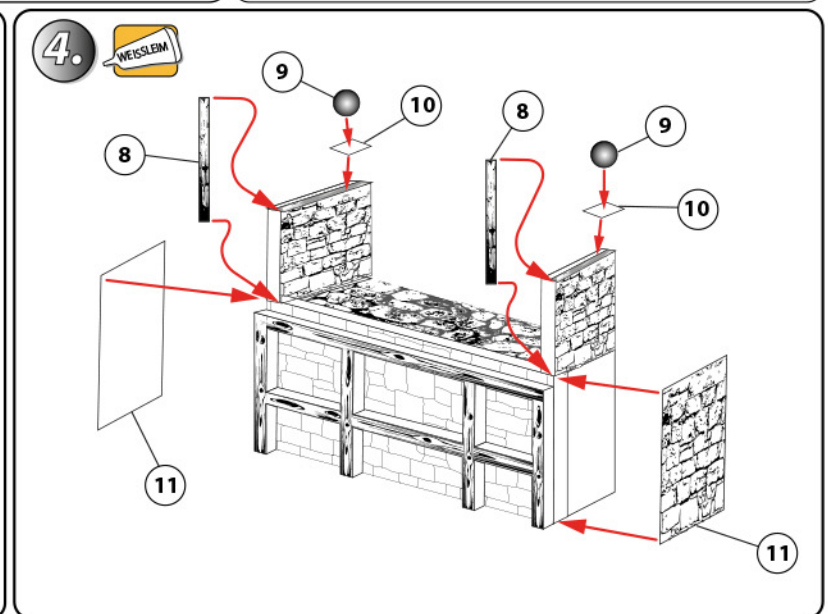
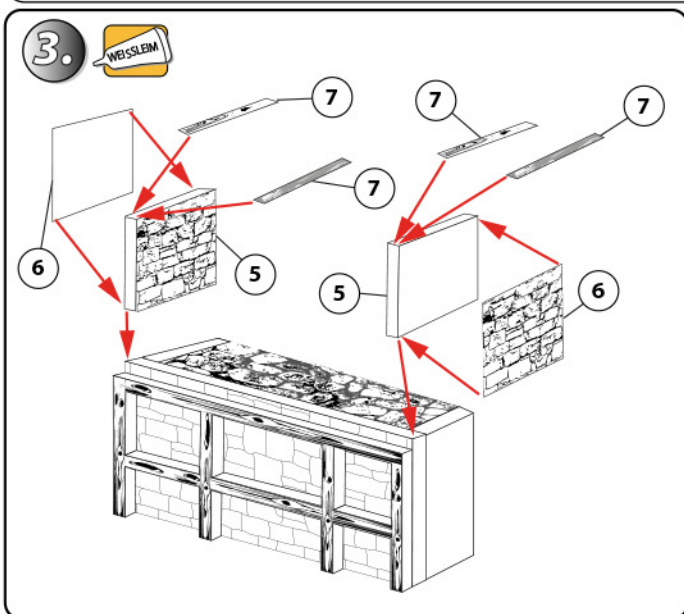
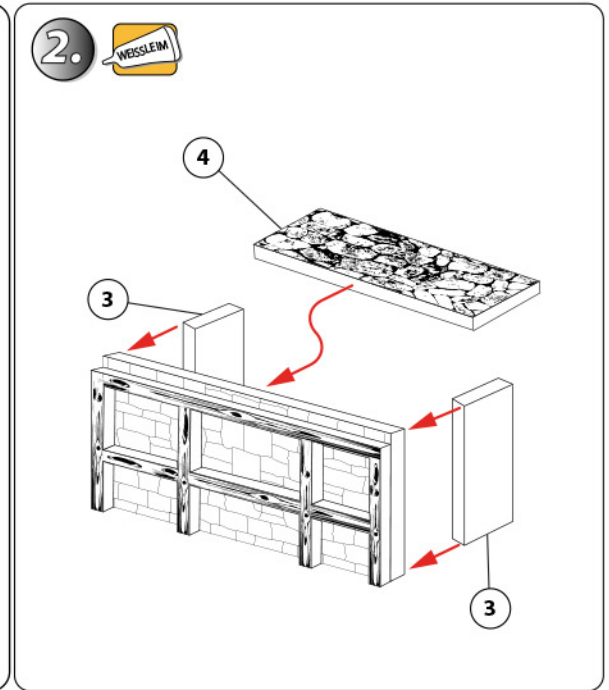
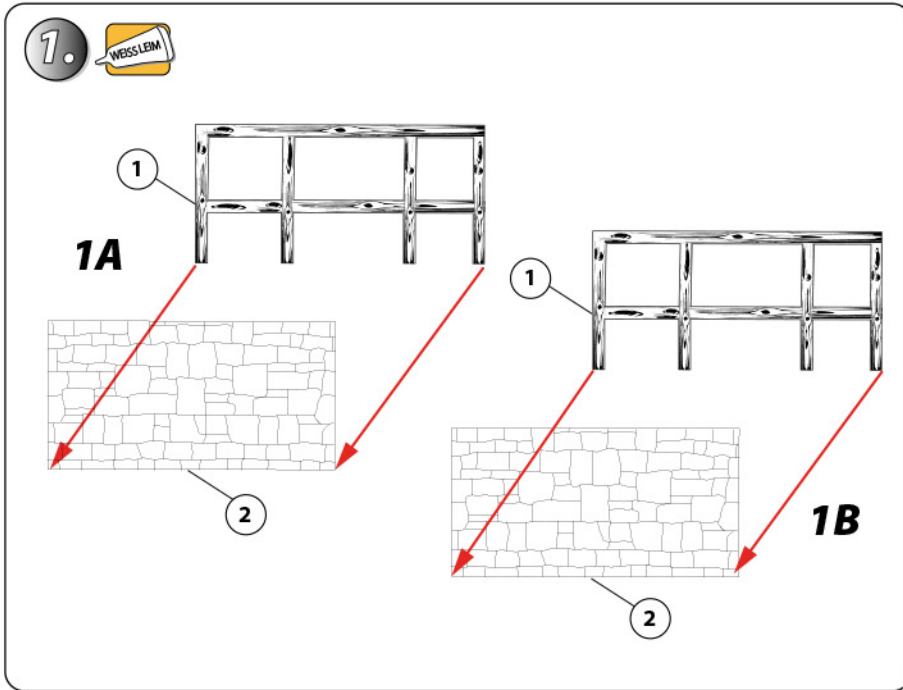


Abb. des gebauten Modelles

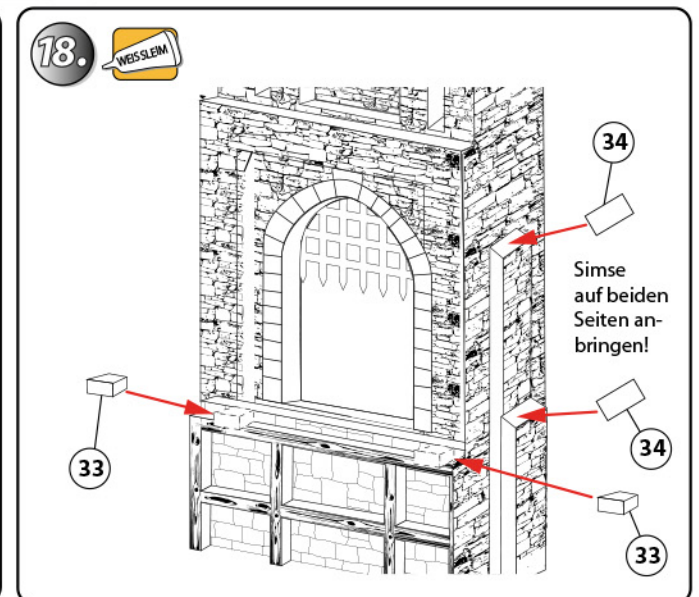
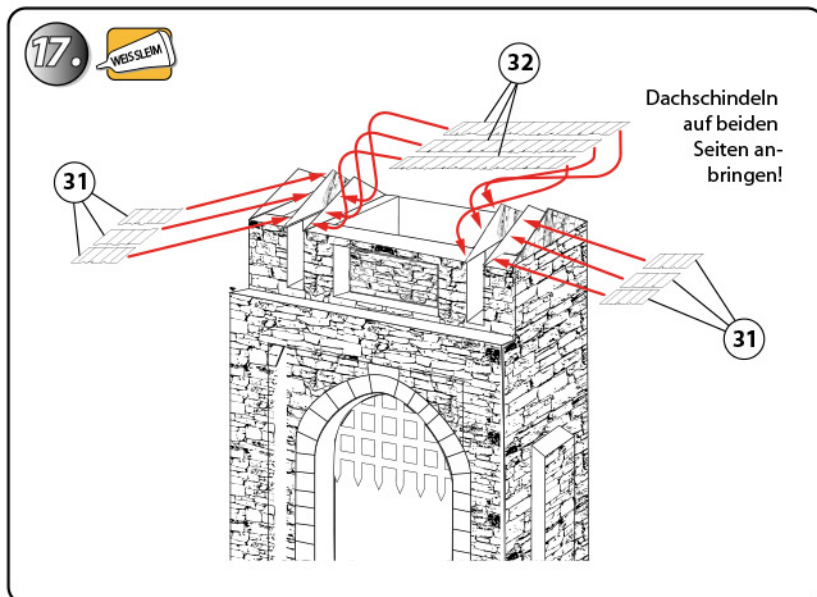
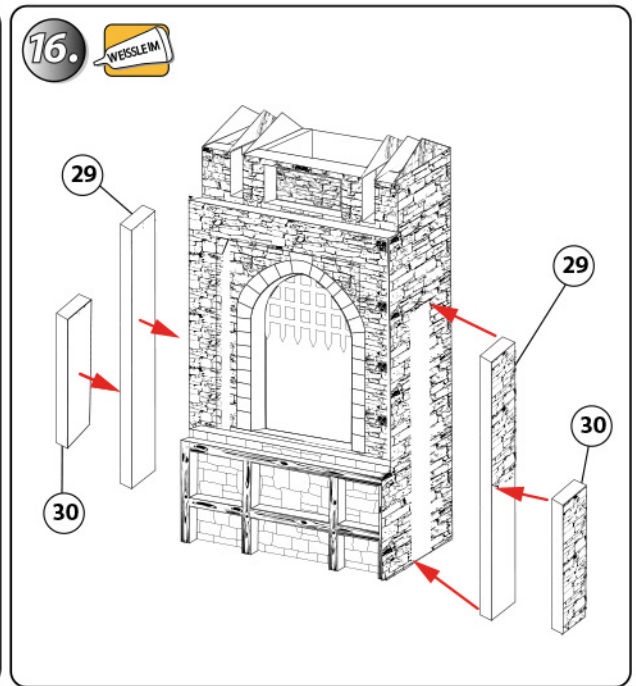
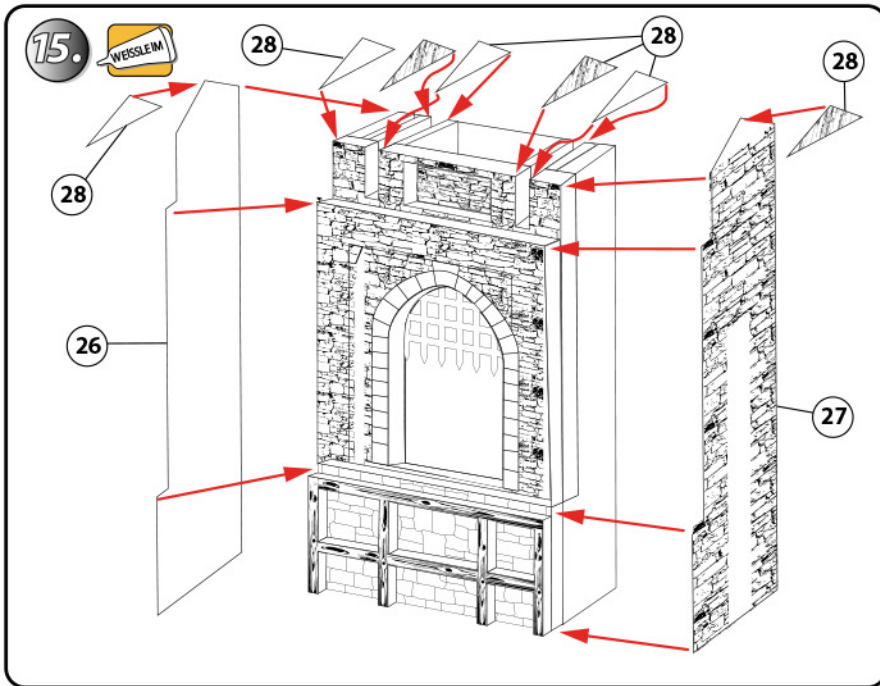
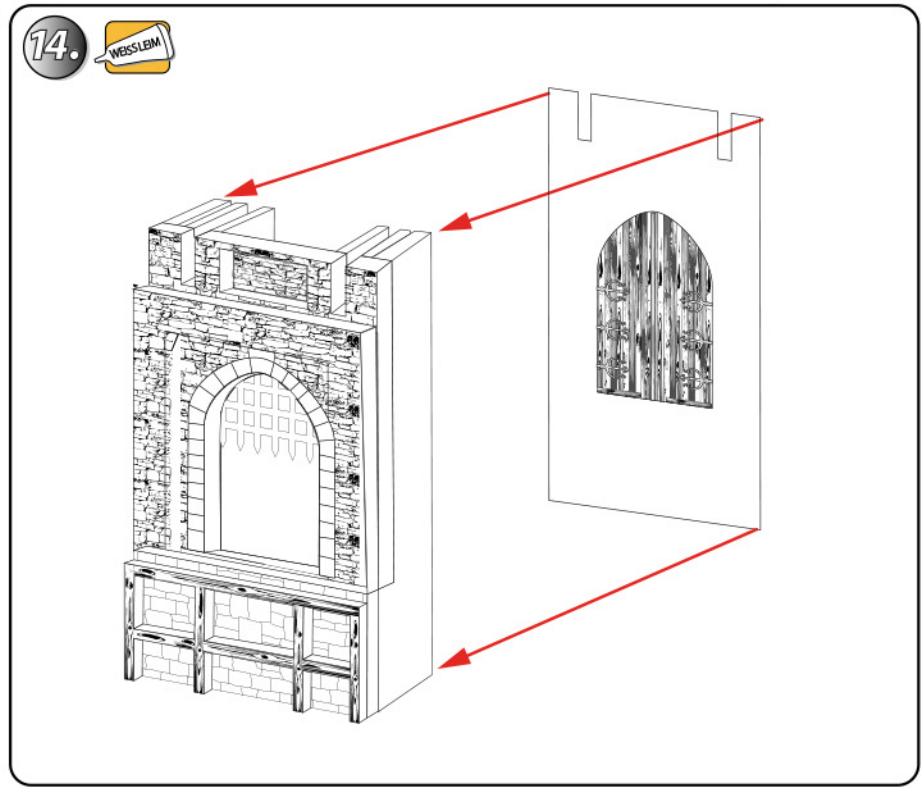
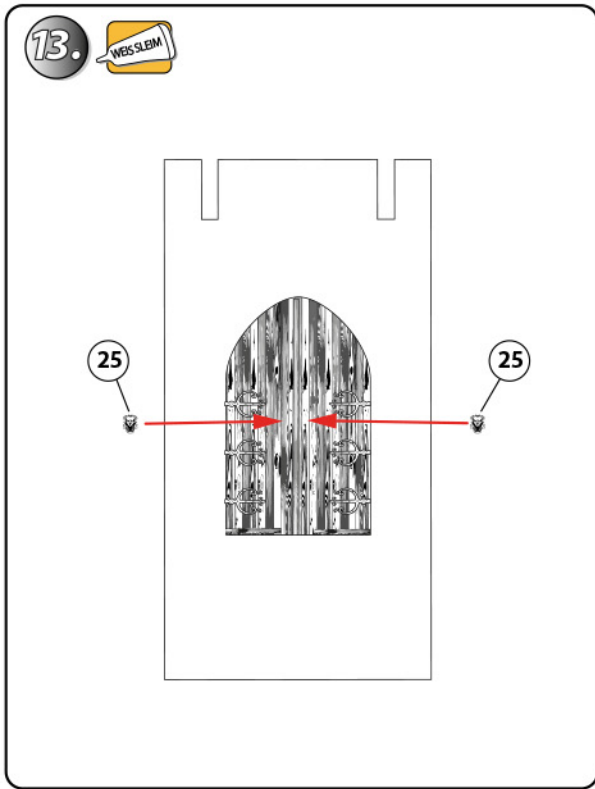
Das Ihnen vorliegende Produkt ist hauptsächlich im Lasercut-Verfahren entstanden und enthält Kleinteile. Dieses Produkt ist KEIN SPIELZEUG und daher nicht für Kinder unter 14 Jahren geeignet. Für den Zusammenbau werden Klebstoff (Weissleim oder Sekundenkleber), ein Cutter, eine Feile, eine Pinzette und Schleifpapier benötigt. Viel Spaß bei der Montage.

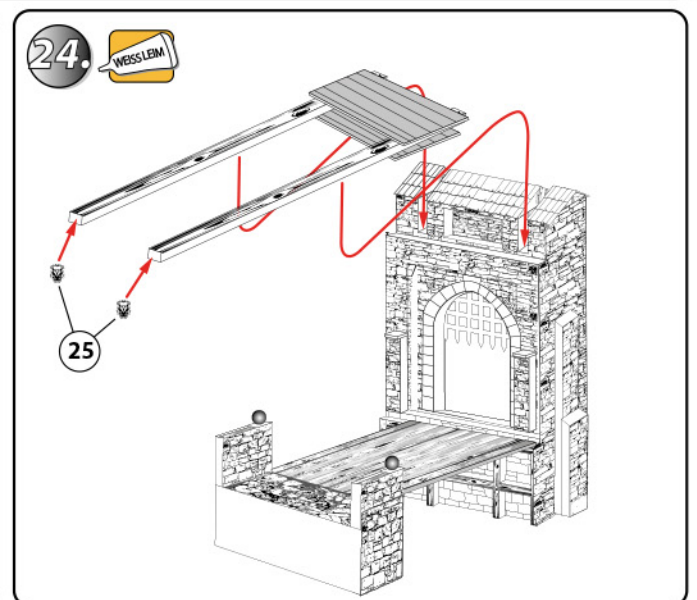
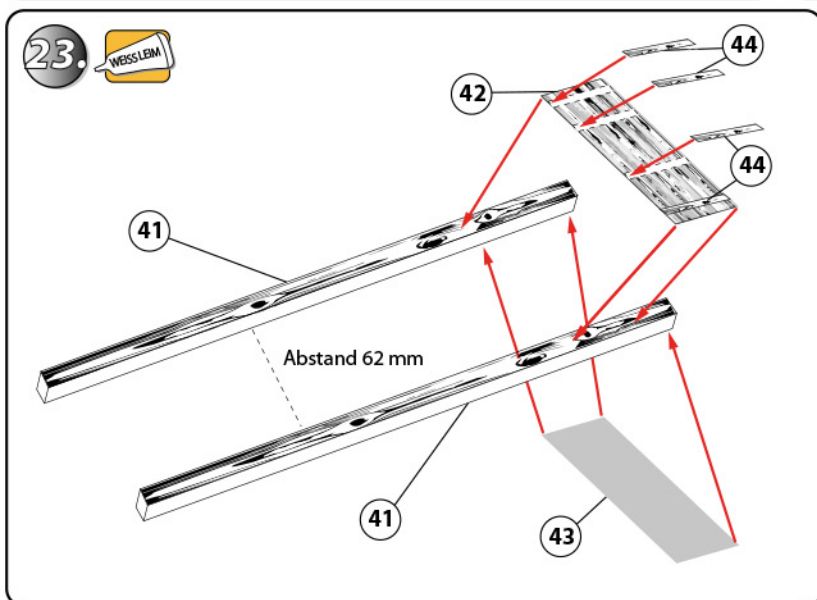
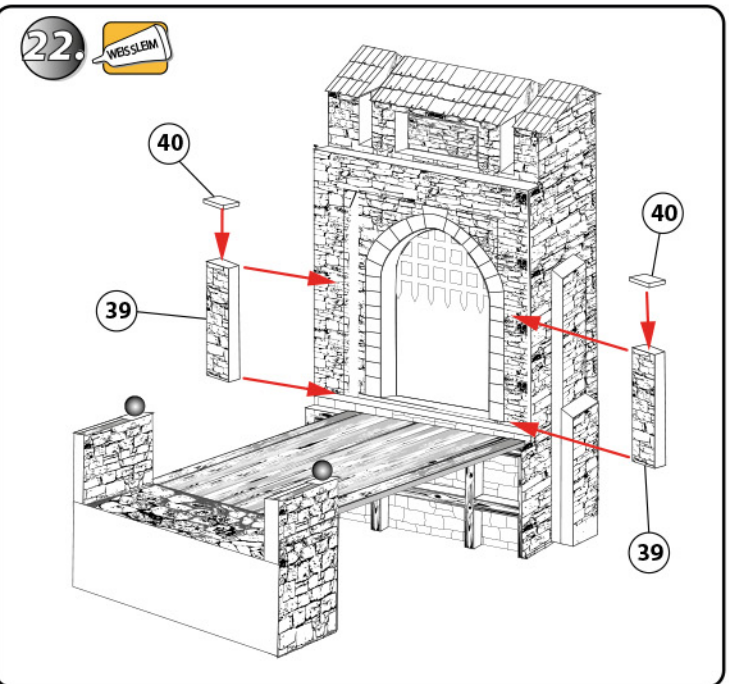
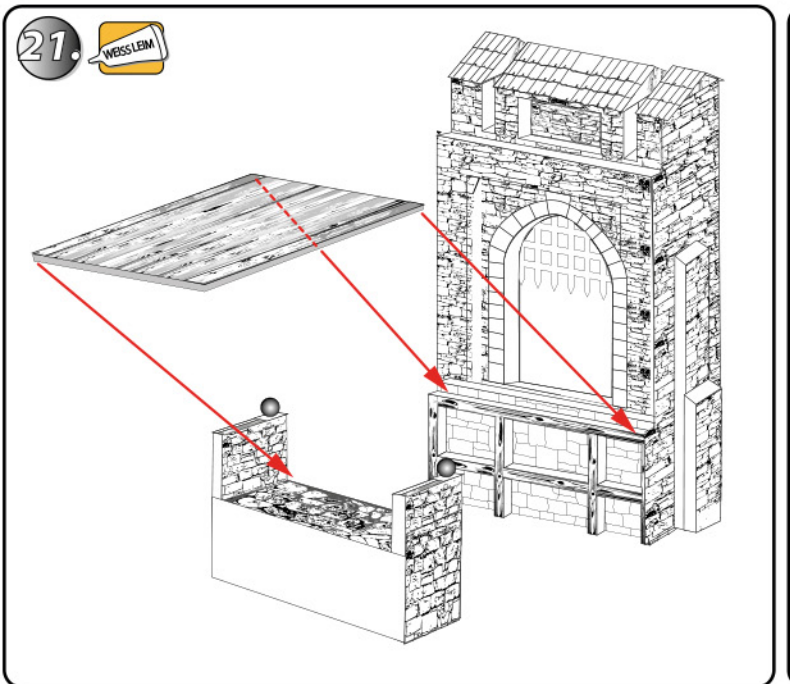
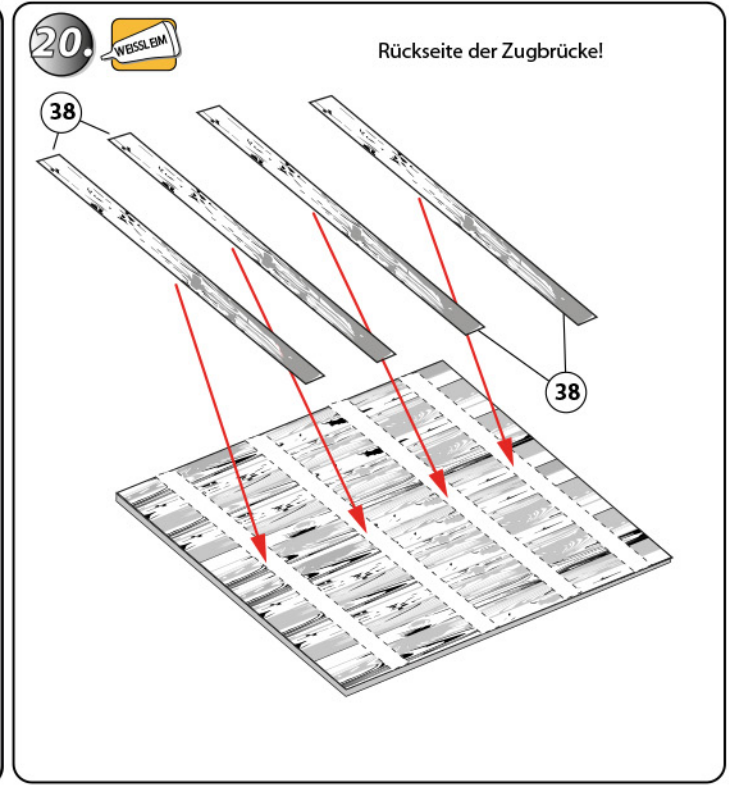
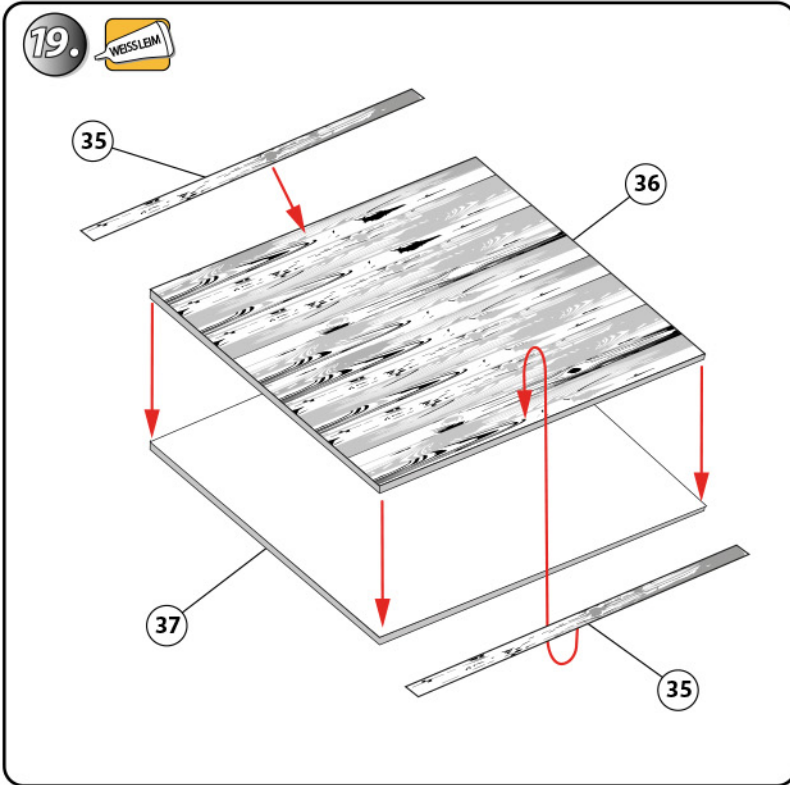
## Teile-Übersicht







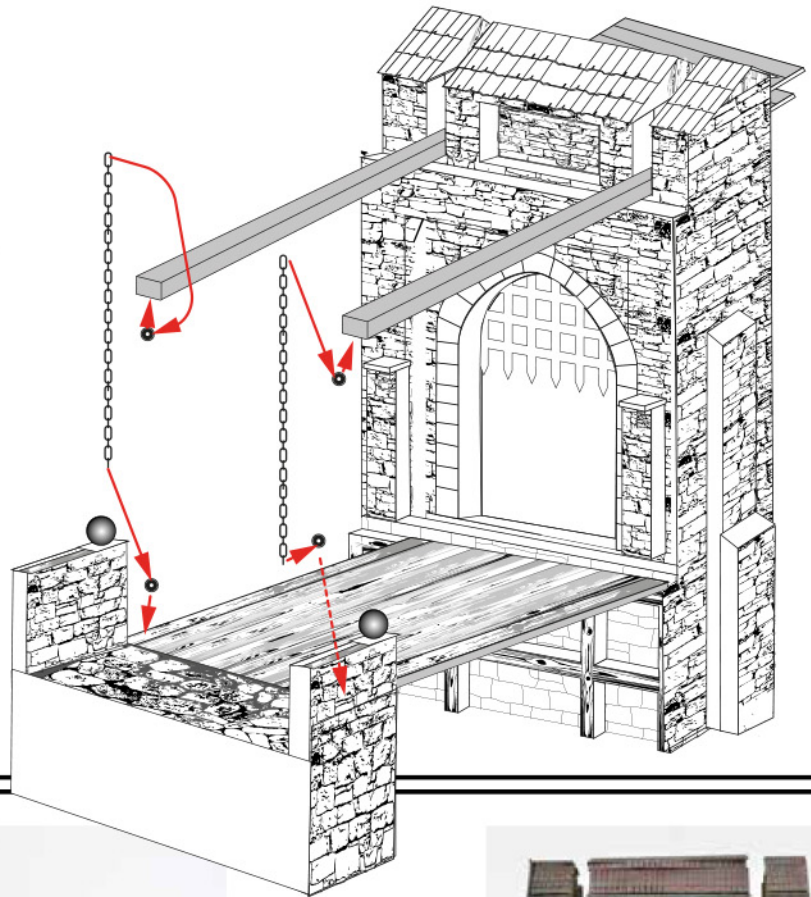
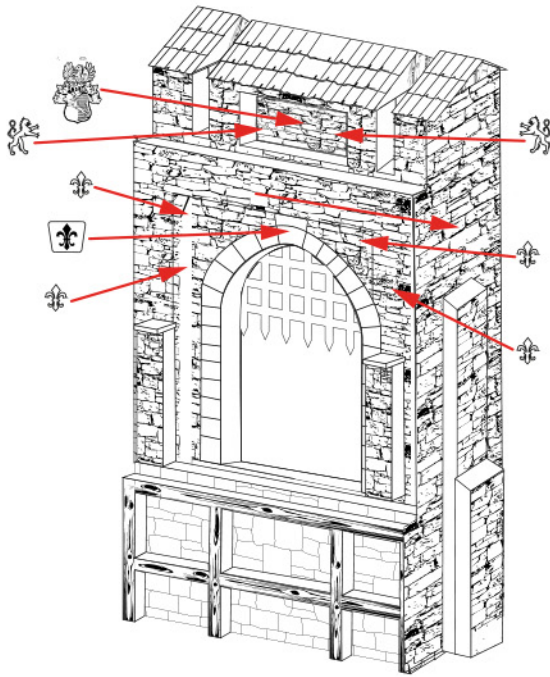




19.



Verteilen Sie die Ornamente und Wappen nach Ihren Vorstellungen.



Bemalungsvorschlag



## Hinweise und Tipps

Für die Bemalung des Burgtores können Sie alle handelsüblichen Farben verwenden. Es empfiehlt sich, dass Tor vorab mit einer Grundierung zu behandeln. Da das verwendete MDF-Material relativ unempfindlich gegenüber Feuchtigkeit ist, können Sie auch Lasuren einsetzen. Ebenso ist die Stabilität so hoch, dass ein Trockenmalverfahren, mit der gegebenen Vorsicht, problemlos durchzuführen ist. Einige Teile sind beim Zusammenbau „übriggeblieben“! Diese Bauteile können Sie nutzen, um ihrem Burgtor noch eine individuelle Note zu verleihen. Zum Beispiel um noch hier und da ein Ornament oder einen Sims zu ergänzen. Zudem kann man sicherlich auch noch aus den übriggebliebenen MDF-Schneid-Tafeln das eine und andere „Brettchen“, passend zurechtgeschnitten, verwenden. Sein Sie kreativ!

Wir hoffen, Sie hatten viel Spaß beim Zusammenbau des Burgtores. Wir würden uns freuen, wenn Sie uns Bilder Ihres „Meisterwerkes“ über unsere E-Mail-Adresse [info@tb-styledesign](mailto:info@tb-styledesign) zusenden würden. Ihr Team von [tb-styledesign](http://tb-styledesign.de)